

Перв. примен.

Справ. №

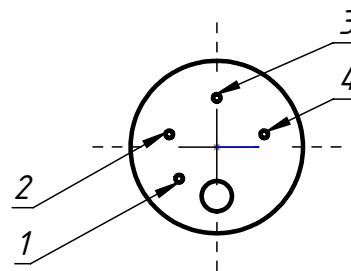
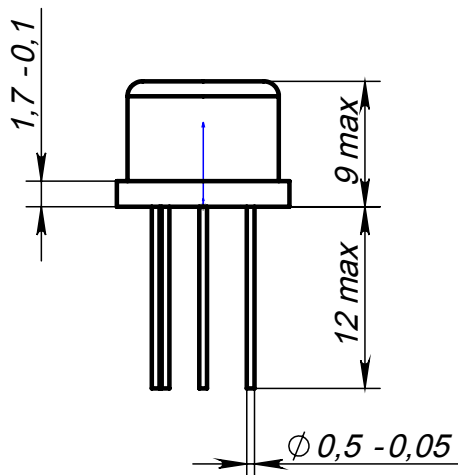
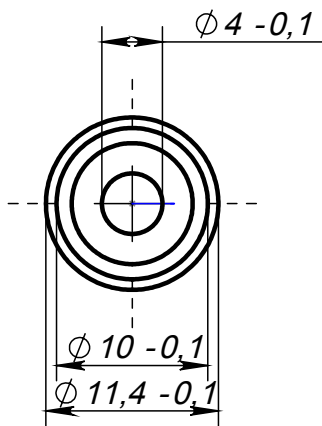
Подп. и дата

Инв. № дубл.

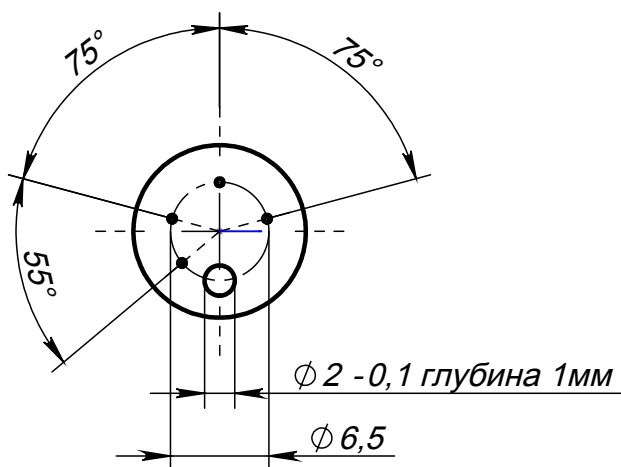
Взам. инв. №

Подп. и дата

Инв. № подл.



Подключение ДЛ:  
 1 - анод ДЛ (+)  
 2 - катод ДЛ (-)  
 3 - катод ФД (+)  
 4 - анод ФД (-)



Изм.	Лист	№ докум.	Подп.	Дата
Разраб.				24.09.2013
Пров.				
Т. контр.				
Н. контр.				
УТВ.				

Корпус 11.4 мм

Медь М1

Лит.	Масса	Масштаб
		2:1
Лист 1	Листов 1	