

Перв. примен.

Справ. №

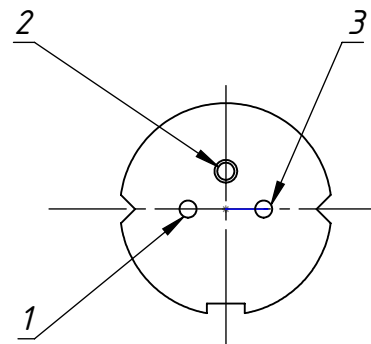
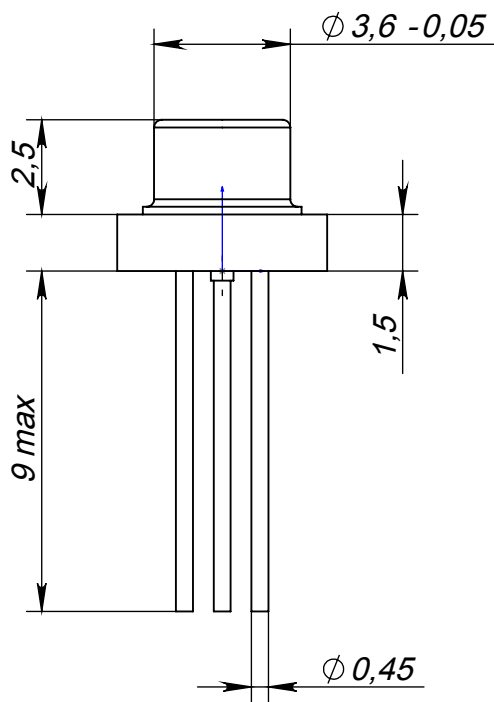
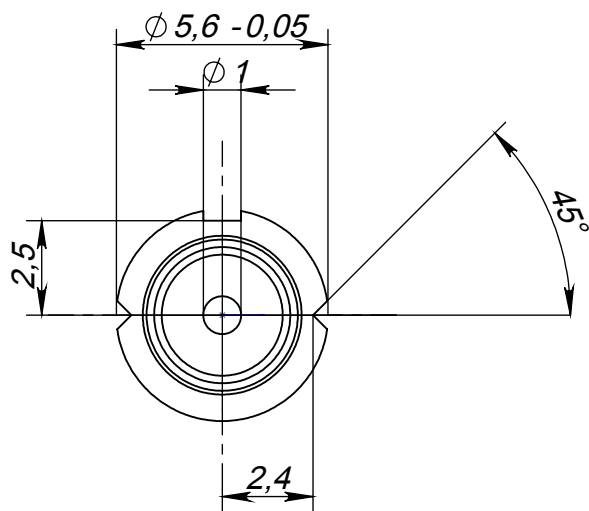
Подп. и дата

Инв. № дубл.

Взам. инв. №

Подп. и дата

Инв. № подл.



Подключение ДЛ:

- 1 - катод ДЛ (-)
- 2 - анод ДЛ (+),
катод ФД (+)
- 3 - анод ФД (-)

Примечание:
возможно изготовление
приборов с обратной
полярностью питания.
Обсуждается индивидуально
с заказчиком.

Изм.	Лист	№ докум.	Подп.	Дата
Разраб.				24.09.2013
Пров.				
Т. контр.				
Н. контр.				
Утв.				

Корпус Т0-18

Ковар

Лит.

Масса

Масштаб

5:1

Лист 1

Листов 1