

Перв. примен.

Справ. №

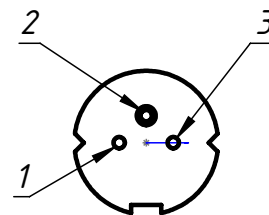
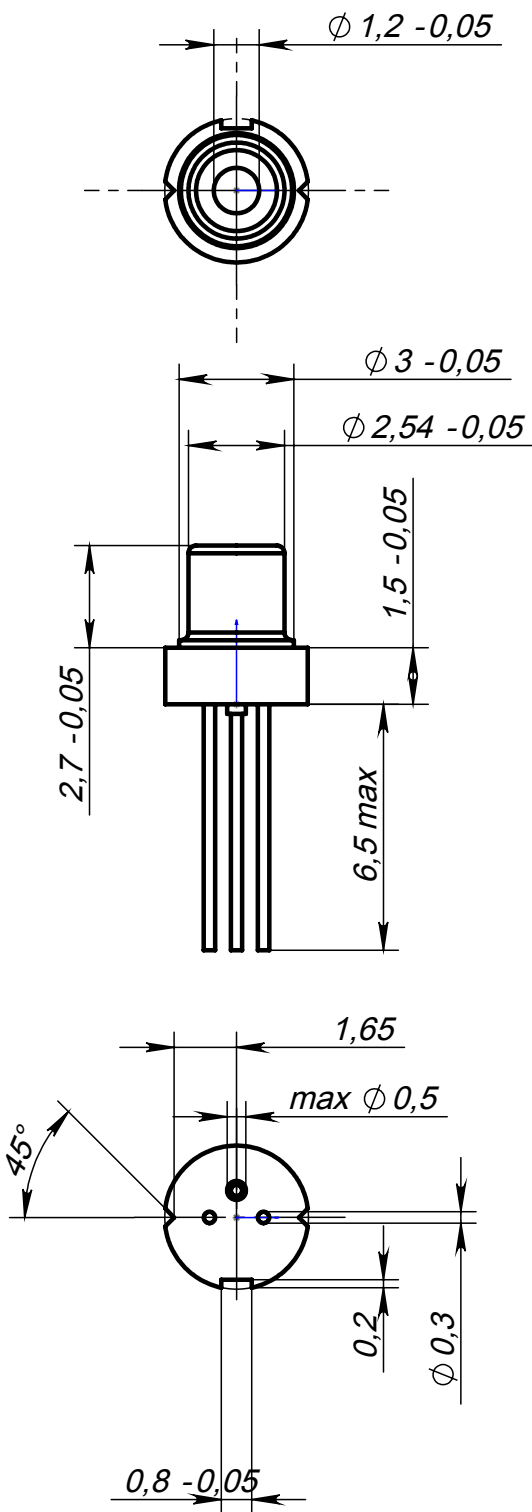
Подп. и дата

Инв. № дубл.

Взам. инв. №

Подп. и дата

Инв. № подл.



Подключение ДЛ:
 1 - анод ДЛ (+)
 2 - НС
 3 - катод ДЛ (-)

Изм.	Лист	№ докум.	Подп.	Дата
Разраб.				24.09.2013
Пров.				
Т. контр.				
Н. контр.				
Утв.				

Корпус Т0-38			Лит.	Масса	Масштаб
					5:1
Ковар			Лист 1	Листов 1	