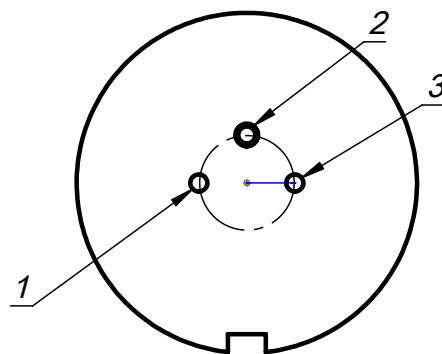
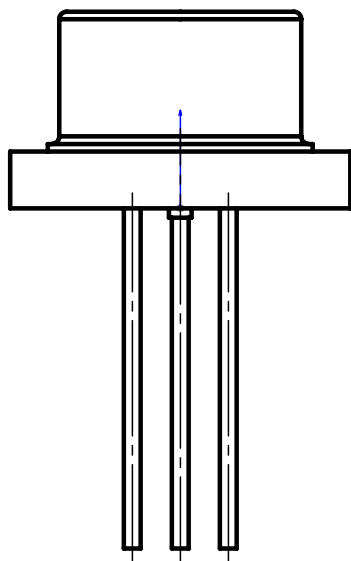
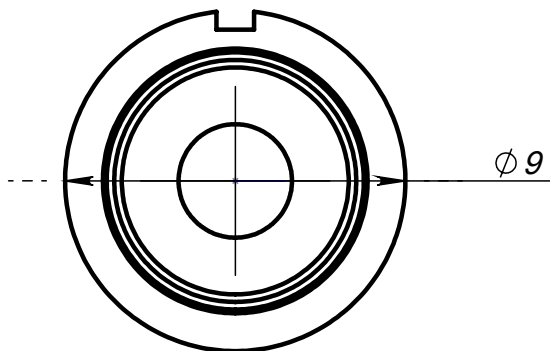
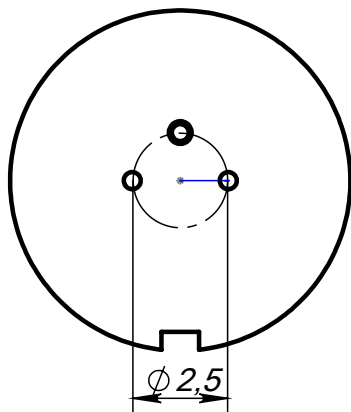


Перв. примен.

Справ. №



Подключение ДЛ:  
 1 - катод ДЛ (-)  
 2 - анод ДЛ (+)  
 анод ФД (+)  
 3 - катод ФД (-)



Подп. и дата

Инов. № дубл.

Взам. инв. №

Подп. и дата

Инов. № подл.

Изм.	Лист	№ докум.	Подп.	Дата
Разраб.				04.02.2014
Пров.				
Т. контр.				
Н. контр.				
Утв.				

Корпус ТО-5

Ковар

Лит.	Масса	Масштаб
		2:1
Лист 1	Листов 1	